

п о с у д о м о е ч н а я м а ш и н а
d i s h w a s h e r

РУКОВОДСТВО ПО ЭКСПЛУАТАЦИИ INSTRUCTION BOOK




ESF 237

Содержание

Для пользователя

Информация по безопасности	3
Описание прибора	4-5
- Дозатор ополаскивателя	
- Распылитель	
- Сетка для крупных частиц	
- Фильтр тонкой очистки	
- Дозатор моющего средства	
- Устройство для смягчения воды	
- Заглушка устройства для смягчения воды	
Панель управления и программ	6
Загрузка посуды	7
- Как загрузить посуду	
- Указания по проведению сертификационных испытаний	
Эксплуатация прибора	8
- Запуск программы	
Действия в случае неисправностей	9
Техническое обслуживание	10
- Техническое обслуживание и запчасти	

Для монтажника

Технические данные	10
Распаковка	11
- Повреждения	
- Использование	
- Встраивание посудомоечной машины в кухонную мебель	
- Защита машины от замораживания	
установка	12
- Размещение	
- Подача воды	
- Организация слива	
- Подключение к сети	
Instruction book 	13

Условные обозначения, используемые в руководстве по эксплуатации

Вы встретите в тексте следующие обозначения, которые будут вести вас по инструкции:



Информация по безопасности



Последовательность выполнения инструкций



Полезные советы



Информация по защите окружающей среды



Информация по безопасности

Прежде чем приступить к установке и эксплуатации посудомоечной машины, ознакомьтесь с настоящим руководством, обращая особое внимание на рекомендации, советы и предупреждения.

Во избежание ошибочных действий и несчастных случаев необходимо, чтобы все лица, пользующиеся посудомоечной машиной, полностью ознакомились с правилами эксплуатации и техники безопасности. Сохраните настоящее руководство. Посудомоечная машина рассчитана на мытье посуды в течение многих лет, поэтому как вы, так и будущие владельцы всегда смогут найти в этом руководстве что-нибудь полезное.

Установка и техническое обслуживание

- Все работы по установке и техническому обслуживанию прибора должны осуществляться квалифицированным специалистом. Ремонт, произведенный лицами без соответствующей подготовки, может серьезно повредить прибор и привести к травмам людей или порче имущества. Прежде чем приступить к каким-либо манипуляциям с посудомоечной машиной, ее обязательно следует отключить от сети.
- Система водоснабжения посудомоечной машины должна иметь вентиль в легкодоступном месте.
- Вилку сетевого шнура нужно включать в заземленную розетку электросети, расположенную в легкодоступном месте. Фиксированное подключение прибора должно осуществляться только уполномоченным на это электриком.
- При подключении или очистке машины убедитесь в том, что провод питания не пережат и не поврежден каким-либо образом, и что шланги не разорваны или не перекручены.
- Если кабель питания поврежден, он должен быть заменен специальным кабелем питания, рекомендованным производителем вашего прибора. Обращайтесь в авторизованные центры.
- При встраивании посудомоечной машины в кухонную мебель необходимо использовать предназначенный для этого комплект нашей фирмы.
- Техническое обслуживание и возможный ремонт должны осуществляться специалистами авторизованного сервисного центра. Никогда не пытайтесь отремонтировать посудомоечную машину самостоятельно.

Безопасность детей

- Помните о том, что пластиковые мешки, входящие в упаковку прибора, представляют собой смертельную опасность для играющих с ними маленьких детей.
- Посудомоечная машина предназначена для использования только взрослыми людьми. Не разрешайте детям играть с регуляторами и другими частями машины.
- Держите все моющие средства в месте, недоступном для детей.
- Не позволяйте детям вставать, садиться и качаться на открытой дверце посудомоечной машины.

Во время использования

- Посудомоечная машина предназначена только для мойки домашней посуды, пригодной для машинной мойки. Использование прибора в каких-либо других целях может привести к травмам людей и повреждению имущества, а также к аннулированию гарантии.
- Используйте только специальные моющие средства для посудомоечных машин.

- Не ставьте острые ножи в корзину острием вверх. Значительно безопаснее разместить их в горизонтальном положении.
- Старайтесь не открывать дверцу посудомоечной машины во время ее работы, так как горячий пар может вырваться наружу и обжечь вас.
- При извлечении какой-либо посуды из посудомоечной машины до окончания полного цикла мойки, эту посуду обязательно следует тщательно ополоснуть проточной водой для удаления остатков моющего средства.
- В случае перелива или утечки воды немедленно перекройте подачу воды в посудомоечную машину, закрыв кран, и отключите ее от электросети, вынув вилку из розетки, или удалите предохранитель. Когда вы вынимаете вилку из электророзетки, беритесь за вилку, а не за провод.
- При подключении к водопроводу любого бытового прибора существует опасность возникновения утечки, независимо от принятых мер предосторожности. Поэтому рекомендуется закрывать водопроводный кран каждый раз, когда посудомоечная машина не используется.

Утилизация



- Упаковка:



Упаковка данного прибора состоит из экологически безопасных материалов. Пластиковые части имеют следующие обозначения и могут быть переработаны для вторичного использования:

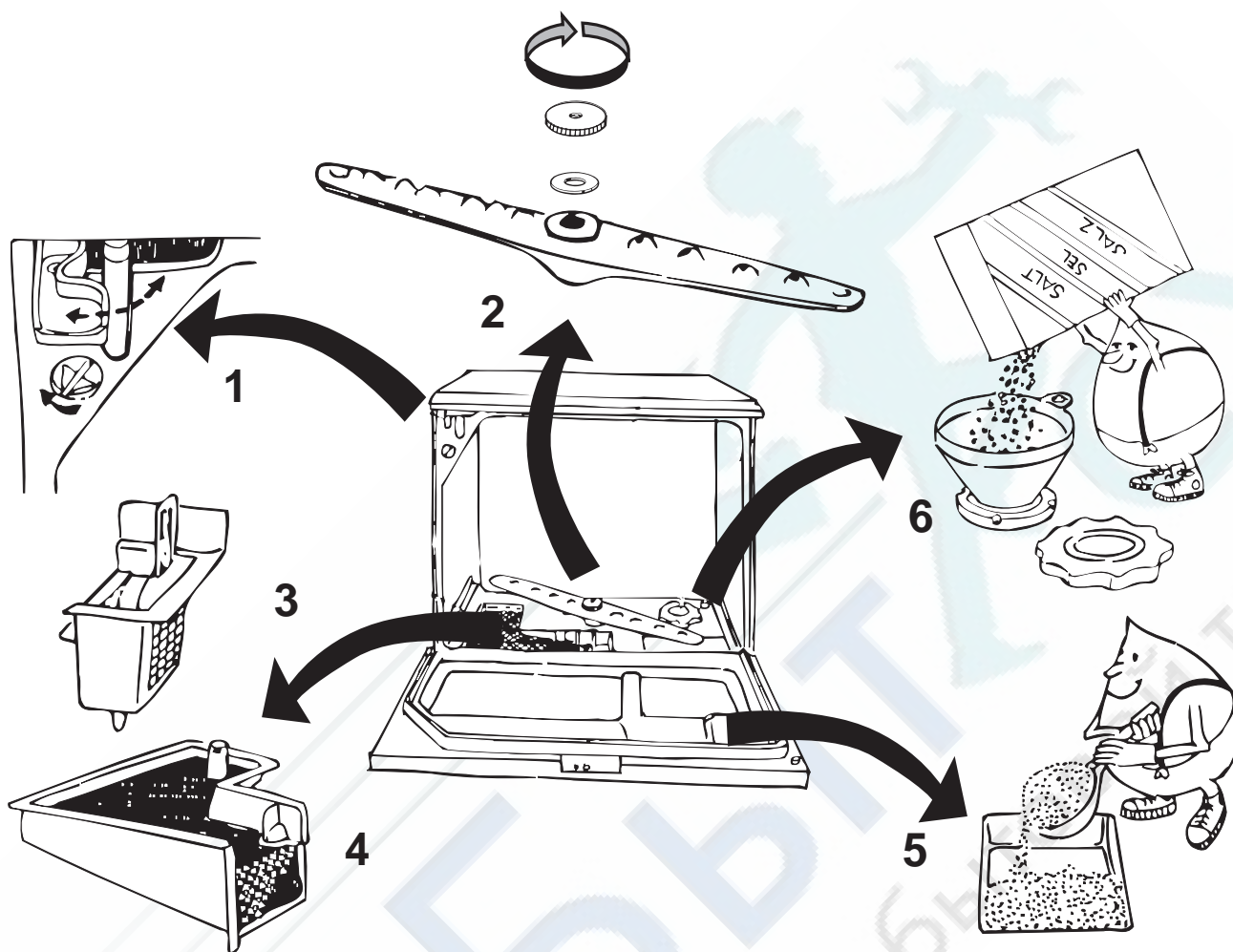
- PE означает полиэтилен, из него изготовлен мешок, надетый на прибор, и пакет, в котором лежит инструкция.
- PS означает полистирол (прессованный), используется для секций упаковки, необходимых для амортизации прибора при транспортировке.

Картонные части упаковки изготовлены из бумаги, пригодной для переработки, и их следует сдать на специальный пункт сбора вторсырья. В приборе имеются пластиковые и резиновые части. Эти части помечены специальными символами, указывающими, из чего они сделаны, так что эти части можно утилизировать в соответствии с маркировкой по окончании срока эксплуатации прибора. Материалы помечены в соответствии с международными стандартами.

- Отслуживший свой срок прибор:

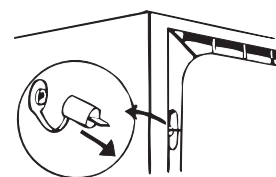
По окончании срока эксплуатации прибора отключите его от сети, затем обрежьте электропровод в месте его соединения с прибором. Удостоверьтесь в том, что дети не смогут использовать прибор в качестве игрушки.

Описание прибора



- 1 Дозатор ополаскивателя
- 2 Распылитель
- 3 Сетка для крупных частиц
- 4 Фильтр тонкой очистки
- 5 Дозатор моющего средства
- 6 Устройство для смягчения воды
- 7 Заглушка устройства для смягчения воды

7



Описание прибора

Дозатор ополаскивателя 1

Использование ополаскивателя придает посуде блеск и ускоряет ее высыхание, так как он способствует удалению воды и загрязнений. Слишком большое количество ополаскивателя может привести к появлению разводов, а его недостаток – к появлению белых пятен на посуде. Дозатор вмещает примерно 140 мл ополаскивателя. Этого достаточно для 40–70 циклов промывки, в зависимости от установленной дозировки. Дозатор необходимо наполнять всякий раз, когда уровень ополаскивателя приближается к нижней отметке шкалы.



Установите дозировку ополаскивателя в соответствии с жесткостью воды. Сначала установите минимальную дозировку. Затем увеличивайте ее по мере необходимости, поворачивая указатель по часовой стрелке.



1. Откройте горловину дозатора ополаскивателя.
2. Наполняйте лоток ополаскивателем, пока его уровень не достигнет красной метки на трубке индикатора уровня; не переливайте за метку.
3. Тщательно протирайте пролившуюся жидкость для предотвращения излишнего пенообразования во время следующего цикла мойки.
4. После этой операции закройте лоток дозатора ополаскивателя.



Не заполняйте дозатор ополаскивателя жидким моющим средством.

Распылитель 2

Необходимо, чтобы все отверстия распылителя были чистыми, в противном случае эффективность мытья может существенно снизиться. Если распылитель нуждается в очистке, отверните гайку по часовой стрелке (левая резьба), а затем снимите распылитель. Прочистите отверстия и удалите все остатки пищи.

Сетка для крупных частиц 3

Сетка для крупных частиц предназначена для отфильтровывания крупных предметов, таких как зубочистки и кусочки яичной скорлупы. Следите за тем, чтобы сетка не засорилась. При необходимости выньте ее и промойте в проточной воде.

Фильтр тонкой очистки 4

Очень важно, чтобы этот фильтр всегда был чистым. Загрязнение или засорение фильтра обязательно приведет к существенному ухудшению эффективности мытья. Фильтр тонкой очистки может быть легко снят с целью промывки после того, как вы удалите сетку для крупных частиц.

Дозатор моющего средства 5

Изучите рекомендации на пакете с моющим средством и заполните дозатор моющим средством. Помните, что инструкции производителя моющего средства обычно рассчитаны на полноразмерные посудомоечные машины,

поэтому, например, при использовании моющего средства в таблетках достаточно использовать только половину таблетки.



Используйте только специальные моющие средства для посудомоечных машин.

Устройство для смягчения воды 6

Данная посудомоечная машина оснащена устройством для смягчения жесткой воды, поэтому дозатор ополаскивателя следует установить на низкую дозировку. Известь в жесткой воде вызывает появление беловатых отложений на посуде и внутренней поверхности посудомоечной машины. Во избежание этого вода пропускается через специальный контейнер, где ее жесткость уменьшается.

Поскольку в устройстве для смягчения воды используется специальная крупнозернистая соль, то после определенного количества циклов мойки вам необходимо пополнять содержимое контейнера для соли.



Очень важно, чтобы во время первого использования посудомоечной машины контейнер уже был заполнен специальной крупнозернистой солью для посудомоечных машин.

Когда на панели управления загорается индикатор , контейнер необходимо заполнить крупнозернистой солью.



1. Отвинтите крышку контейнера, поворачивая ее против часовой стрелки.
2. Заполните контейнер для соли водой (это нужно сделать только в первый раз).
3. С помощью прилагаемой воронки заполните контейнер крупнозернистой солью.
4. Выньте воронку и вытрите воду вокруг отверстия для заполнения.
5. Тщательно завинтите крышку.

Теперь устройство для смягчения воды готово к мойке первой партии посуды. Всегда следите за тем, чтобы в контейнере была крупнозернистая соль. Вместимость контейнера для соли составляет около 1 л, что достаточно для 20–30 циклов мытья.



Используйте только специальную соль для посудомоечных машин, обычная столовая соль может повредить устройство для смягчения воды.

Заглушка устройства для смягчения воды 7

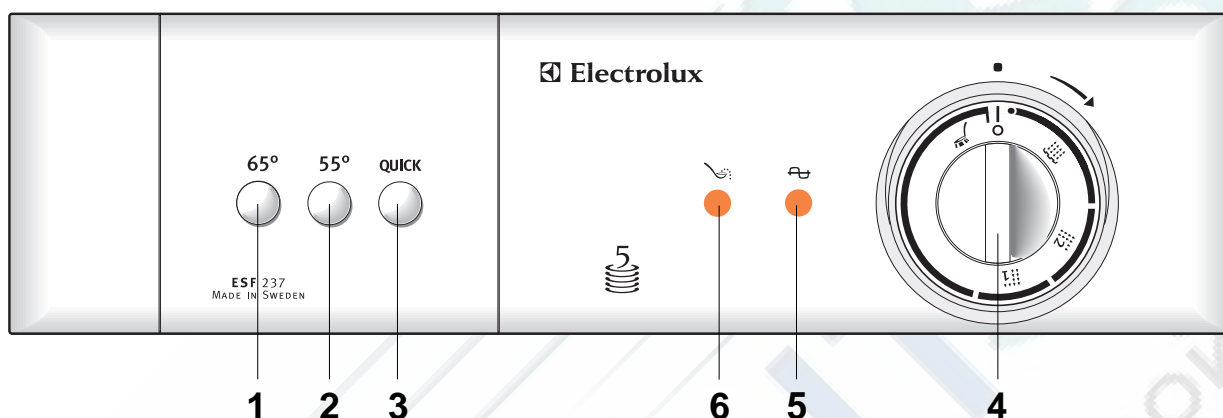
На предприятии-изготовителе устройство для смягчения воды устанавливается на жесткость воды до 20° dH.

Если вода в вашем доме имеет более высокую жесткость, вы можете увеличить емкость смягчителя воды, вынув резиновую заглушку, расположенную на задней части посудомоечной машины с правой стороны.

Панель управления и программ

УСТАНОВКА РЕЖИМА	РАСХОД НА ЦИКЛ				
	Подача холодной воды 15°C		Подача горячей воды 60°C		
Программы	Энергия/ кВт.ч	Время/ мин.	Энергия/ кВт.ч	Время/ мин	Вода/ л
Энергосберегающая 45°	0,45	40	0,12	25	13
Нормальная 55°	0,60	47	0,19	29	13
Интенсивная 65°	0,75	55	0,28	33	13

- Время работы по программе и потребление энергии зависят от температуры используемой воды и количества посуды.
- Данные настройки применимы для мытья 5 наборов посуды.



1 65° Интенсивная

Для посуды, на которой имеются прочно присохшие остатки пищи или для сильно загрязненной посуды.

2 55° Нормальная

Для умеренно грязной посуды.

3 45° Quick/Энергосберегающая

Для слабо загрязненной посуды, такой как чашки, блюда и стаканы.

- i** Если нажаты более одной кнопок температуры мойки, машина выберет низшую температуру.

4 Селектор выбора программ

Чтобы включить машину:

Поверните селектор выбора программ по часовой стрелке на начало программы. Переключатель ВКЛ./ВЫКЛ. встроен в селектор программ.

Чтобы полностью отключить машину от электросети, выньте вилку электрошнура из розетки.

- i** В процессе нагревания воды таймер не работает.

5 Индикатор выполнения программы

Этот индикатор указывает на то, что в данный момент выполняется программа мойки.

6 Лампа контроля наличия соли

Эта индикаторная лампа показывает, что необходимо добавить соль до требуемого количества. Для одной или большего числа программ лампа может продолжать светиться после добавления соли, что вполне нормально.

Защелка дверцы

Нажмите вниз ручку и откройте дверцу. Не открывайте дверцу при работе машины.

- i** Если дверца отперта и находится в открытом состоянии после выполнения программы, посуда высушится быстрее.



Мойка



Полоскания



Полоскание теплой водой

Загрузка посуды

Как загружать посуду

На иллюстрации показан пример загрузки посуды на 5 человек. У вас может быть совершенно другая посуда, но если вы будете соблюдать правила, то вы обязательно останетесь довольны результатом.

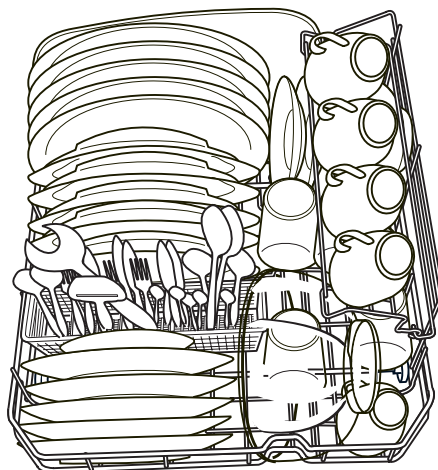
- Всегда переворачивайте чашки, стаканы и миски вверх дном.
- Наклоняйте глубокие блюда (например, суповые тарелки) так, чтобы с них свободно стекала вода во время сушки
- Удостоверьтесь в том, что посуда не соприкасается друг с другом. Это особенно важно для столовых приборов – сложенные вместе ложки и подобные предметы просто невозможно вымыть так, как следует. Вода должна попадать на все загрязненные поверхности.
- Следите за тем, чтобы столовые приборы с тонкими ручками и другие тонкие предметы не выступали сквозь отверстия в корзине и не мешали распылителю вращаться.
- Никогда не ставьте вместе серебряные изделия и предметы из нержавеющей стали. Когда эти металлы вступают в контакт, происходит химическая реакция, в результате чего на серебре остаются пятна.
- Фарфоровые изделия с рисунком на поверхности глазури могут оказаться непригодными для мойки в посудомоечной машине, так как цветной рисунок может потерять яркость и поблекнуть. Это касается также столовых приборов с деревянными и пластиковыми ручками.



При покупке посуды убедитесь в том, что она пригодна для мойки в посудомоечной машине.

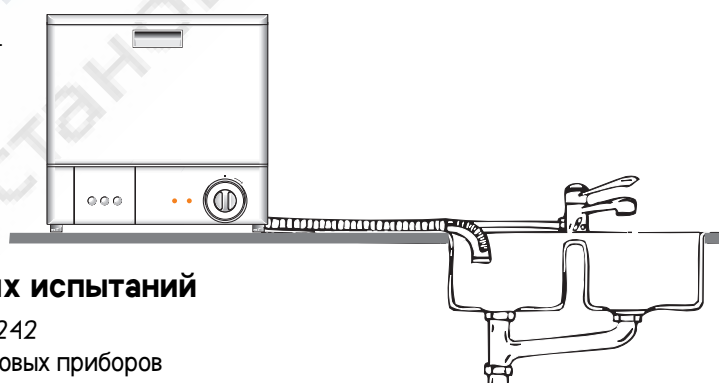
- Алюминиевые изделия при мытье в посудомоечной машине тускнеют и теряют блеск. Такие изделия становятся чистыми, но их внешний вид ухудшается.
- При мытье хрупкой посуды устанавливайте более низкую температуру воды.

1



- Некоторые изделия из пластмассы не пригодны для мытья в посудомоечной машине. Если вы сомневаетесь, можно ли мыть в машине какую-либо пластмассовую посуду, рекомендуется проверить это, загрузив в машину только один пластмассовый предмет, или мыть такую посуду вручную.
- Вещества, содержащие стойкие красители (например, кетчуп), могут вызвать образование пятен в посудомоечной машине, которые через некоторое время исчезнут.

2



Указания по проведению сертификационных испытаний

Стандарт испытаний:

Расчетная емкость:

Загрузка моечной стойки:

Программа, используемая при испытаниях:

Моющее средство (тип В по ИЕЦ):

Дозатор ополаскивателя (тип ИИИ):

Давление подачи воды:

Слив отработанной воды:

EN 50242

5 столовых приборов

Согласно рисунку 1

Нормальный режим 65° C

15 граммов в дозатор

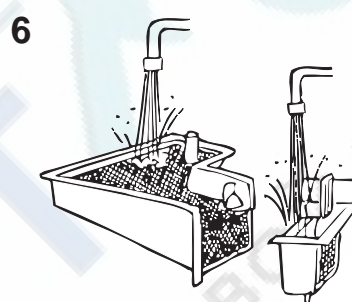
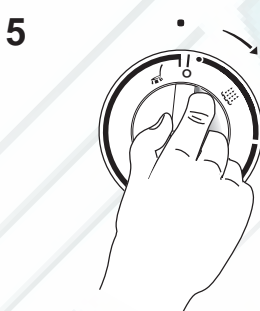
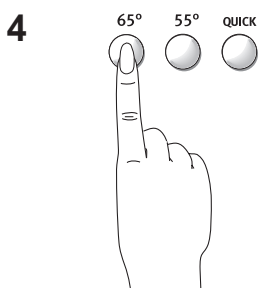
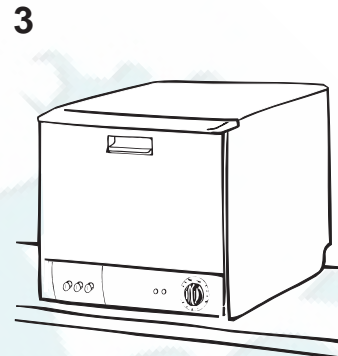
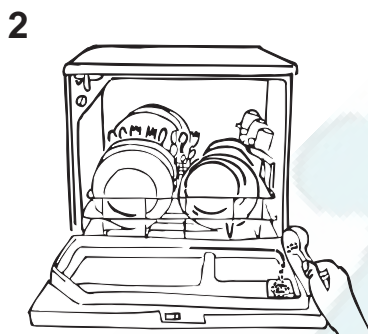
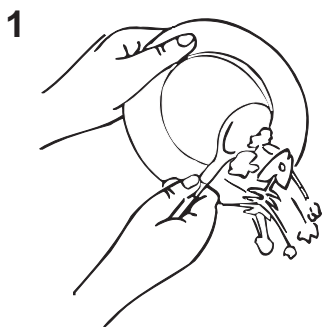
В среднем положении

Минимум 0,8 бар, максимум 10 бар

Установить в соответствии с рисунком 2

Контейнер для соли и дозатор ополаскивателя должны быть заполнены в соответствии с руководством по эксплуатации. Перед проведением замеров посудомоечная машина должна отработать два полных цикла с применением моющего средства, и один – без моющего средства.

Эксплуатация прибора



Запуск программы

1. Удалите с посуды твердые остатки пищи.
2. Загрузите посудомоечную машину (см. ниже примеры загрузки корзины). Внесите нужную порцию моющего средства в дозатор.
3. Закройте дверцу.
4. Выберите необходимую температуру мойки.
5. Включите посудомоечную машину, установив селектор выбора программ на начало программы.
6. По окончании мытья посуды проверьте, не требуется ли очистка фильтров и сеток.

Действия в случае неисправностей

- Если из-под посудомоечной машины вытекает вода
- Немедленно закройте водопроводный кран и отключите посудомоечную машину от электросети, вынув вилку из розетки.
- Проверьте герметичность всех уплотнений, швов и соединений.

При подключении к водопроводу любого бытового прибора существует опасность возникновения утечки независимо от принятых мер предосторожности. Поэтому рекомендуется всегда закрывать водопроводный кран, пока посудомоечная машина не используется.

Прежде чем вызвать мастера по ремонту, проверьте следующее:

- Если посудомоечная машина не включается
 - Надежно ли закрыта дверца машины?
 - Правильно ли установлен селектор программ?
 - Открыты ли водопроводный кран или вентиль?
 - Включена ли посудомоечная машина в электросеть?
 - Не перегорел ли предохранитель?
- Если по окончании цикла мытья не сливается вода
 - Открывали ли вы дверцу посудомоечной машины до того, как погас индикатор и завершился цикл мытья?
 - Не засорились ли фильтры?
 - Не засорился ли сливной шланг?
- При неудовлетворительном качестве мытья
 - Что-нибудь мешает распылителю вращаться?
 - Предметы посуды стоят слишком близко друг к другу?
 - Достаточно ли моющего средства вы используете?
 - Не засорились ли фильтры?
 - Не опустел ли дозатор ополаскивателя?
 - Не засорились ли отверстия распылителя?
 - Правильно ли установлены фильтры?
 - Тщательно ли закрыта крышка солевого контейнера?
- После мытья посуда не имеет блеска или же на ней видны разводы
 - Возможно, внутри посудомоечной машины образовался известковый осадок из жесткой воды, который также осаждается и на посуде. Приобретите средство для удаления известкового налета и следуйте инструкциям, помещенным на упаковке.



Ни в коем случае не пытайтесь сами починить посудомоечную машину. Проведение ремонта лицом, не обладающим надлежащей квалификацией, может привести к повреждению посудомоечной машины.



Данный прибор соответствует следующим директивам Е.Е.С.:
– 73/23/ЕЕС от 19.02.1973 – директива по низкому напряжению.
– 89/336/ЕЕС от 03.05.1989 (вкл. поправку
– 92/31/ЕЕС) – директива по электромагнитной совместимости.

Техническое обслуживание

Техническое обслуживание и запчасти

Если, после выполнения описанных выше действий, вам не удалось устранить неполадки в работе машины, обратитесь в ремонтное предприятие.

Для приобретения комплектующих к посудомоечной машине и ее технического обслуживания обратитесь в торговое предприятие. Здесь вам также посоветуют, как самостоятельно устранить неисправность, если это возможно.

Прежде чем обратиться в торговое предприятие или сервисный центр, спишите следующие данные с заводской таблички, расположенной на задней стенке посудомоечной машины:

TYPE.

MOD.

PROD.NO.

SER.NO.

Дата покупки:

Технические данные

Разовая загрузка: 5 столовых приборов

Габаритные размеры: Ширина 450 мм

Высота 460 мм

Глубина 480 мм

Вес: 17 кг

Напряжение питания: 230 В, однофазное, 50 Гц

Предохранитель: 10 А

Потребляемая мощность: Нагревательный элемент: 1200 Вт
Общая: 1280 Вт

Давление воды: 50–1000 кПа (0,5 – 10 бар)

Температура воды: Максимальная 65° С

Распаковка

Повреждения

Если посудомоечная машина была повреждена во время транспортировки, вам следует немедленно известить об этом компанию, ответственную за ее доставку.

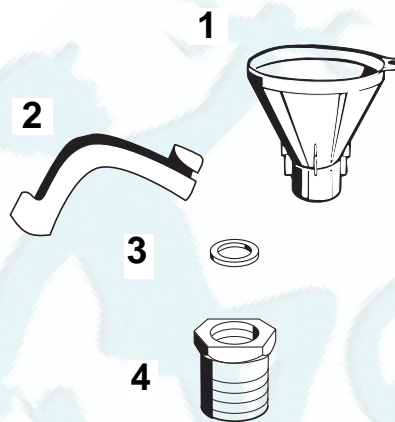
Удостоверьтесь в том, что посудомоечная машина не имеет повреждений. Если вы обнаружили какое-либо повреждение, неисправность или отсутствие комплектующих, вы должны немедленно известить поставщика.



Никогда не оставляйте упаковочный материал в местах, где дети могут воспользоваться им как игрушкой.

При распаковке удостоверьтесь в том, что в комплект к машине входят:

- Воронка для заполнения соли (1)
- Коленчатый патрубок для сливного шланга (2)
- Резиновая прокладка (3)
- Переходник 1/2" (4)

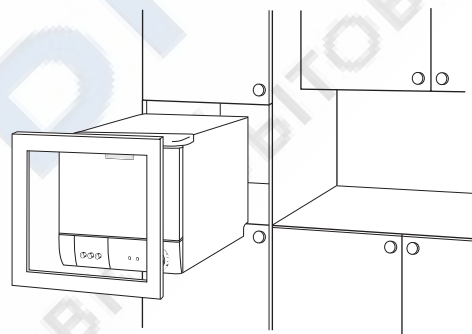


Использование

Данная посудомоечная машина предназначена исключительно для мойки бытовой утвари, пригодной для мойки в посудомоечной машине. Использование в каких-либо других целях может привести к повреждению прибора и потере гарантии на него.

Встраивание посудомоечной машины в кухонную мебель

Если вы хотите встроить посудомоечную машину в вашу кухонную мебель, вам необходим для этого специальный набор, выпускаемый нашей фирмой. К нему прилагается действующее руководство с указаниями по соблюдению всех необходимых требований. Данный набор вы можете приобрести в том же торговом предприятии, где вы покупали посудомоечную машину.



Защита машины от замораживания



Если машина хранится в месте, где температура может иногда опускаться ниже 0° С, существует риск того, что небольшое количество воды, которое остается внутри машины после нормального использования, замерзнет, и это может привести к ее повреждению.



1. Отключите подачу воды в посудомоечную машину.
2. Снимите шланги подачи и слива воды.
3. Выбрать программу мойки, запустить машину и дать машине поработать по программе в течение непродолжительного времени.
4. Удостоверьтесь, что контейнер для соли заполнен крупнозернистой солью для смягчения воды.

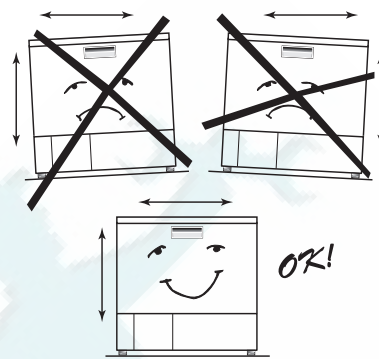


Прибор предназначен для использования и хранения в помещении при нормальной комнатной температуре. Изготовитель не несет ответственности за ущерб, возникший в результате замораживания прибора.

Установка

Размещение

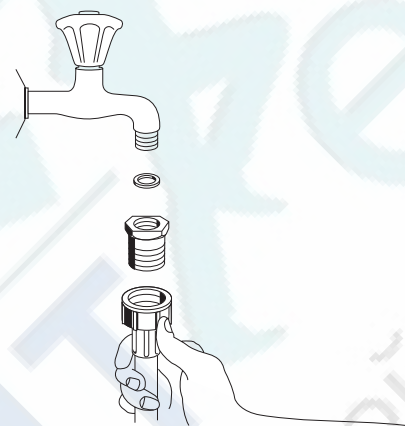
Стандартный вариант посудомоечной машины предназначен для размещения на кухне в раковине или на рабочей поверхности стола. Для правильного функционирования посудомоечной машины она должна быть расположена строго горизонтально. Этому можно добиться с помощью регулируемых ножек (длиной 8 мм каждая).



Подача воды

Температура подаваемой в посудомоечную машину воды не должна превышать 65° С, а давление должно быть в диапазоне 50-1000 кПа (0,5-10 бар).

Очень важно, чтобы водопроводный кран или вентиль располагались рядом с посудомоечной машиной в легкодоступном месте. Вы можете приобрести как специальные смесители, рассчитанные на подключение посудомоечной машины, так и адаптеры для смесителей старого типа. Подсоедините заливной шланг к крану с резьбой 3/4". При необходимости используйте переходник (1/2 дюйма), входящий в комплект поставки.



Ни в коем случае не следует каким-либо образом наращивать или надставлять заливной шланг для увеличения его длины. Слишком короткий шланг заменяется полностью на более длинный шланг высокого давления и соответствующей конструкции. Соединенный с машиной конец шланга можно повернуть в любую сторону. Для этого необходимо ослабить контргайку, изменить положение шланга и вновь затянуть контргайку.

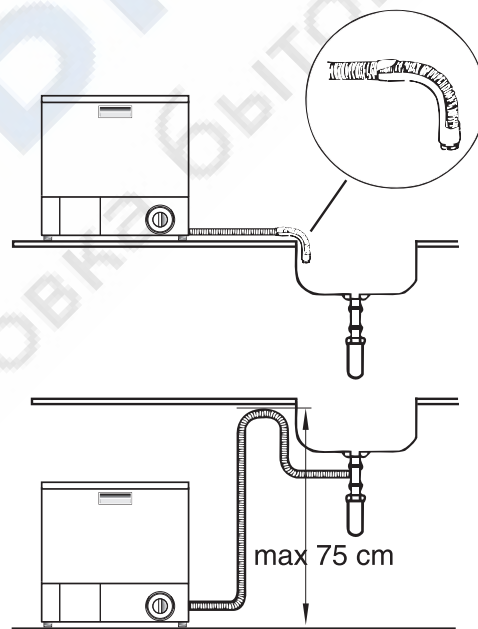
⚠ Перед тем, как задвинуть машину на место, удостоверьтесь в том, что гайка надежно затянута.

⚠ Используйте только тот заливной шланг, который поставляется с вашей посудомоечной машиной, не пользуйтесь старым заливным шлангом.

Организация слива

Полжите сливной шланг над раковиной, как показано на рисунке. Шланг ни в одной точке не должен находиться выше 75 см над поверхностью установки посудомоечной машины. Если шланг будет проложен выше, это может нарушить работу посудомоечной машины. Кроме того, важно проверить, что внутренний диаметр сливного шланга по всей его длине равен не менее 13 мм. Если сливной шланг оказался слишком длинным, его можно легко обрезать до необходимой длины.

1. Обрежьте сливной шланг до необходимой длины острым ножом.
2. Наденьте на конец сливного шланга колесо, входящее в комплект поставки.



Подключение к сети

Посудомоечная машина оснащена кабелем с электрической вилкой для подключения к заземленной розетке электросети с напряжением 220-230 В, расположенной в легкодоступном месте и защищенной предохранителем с номиналом 10 А.

⚠ Прежде чем приступить к каким-либо манипуляциям с посудомоечной машиной ее необходимо отключить от электрической сети, вынув вилку из розетки.

⚠ Фиксированное электрическое подключение должно осуществляться только уполномоченным на это электриком или компетентным лицом.

